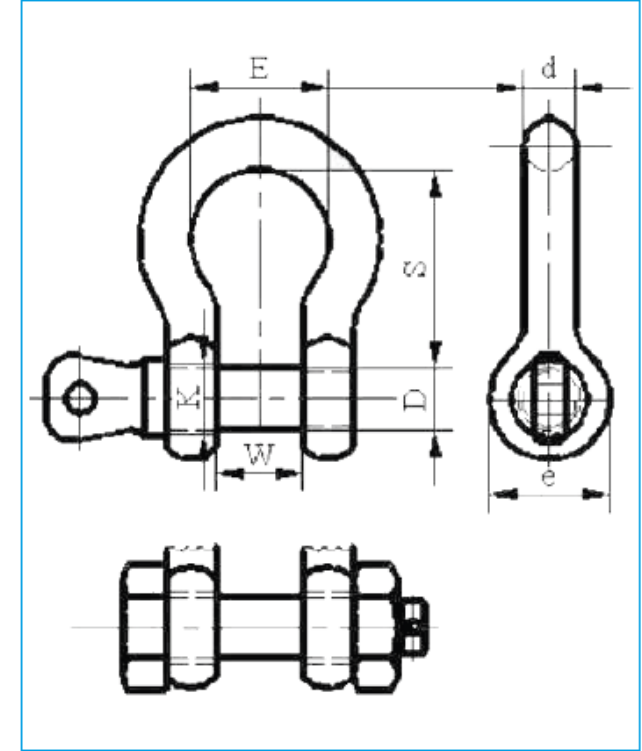


(GM 209) Anchar Shackle With Screw Pin & (GM 2130) Anchar Shackle With Bolt Pin

Nominal Size (inch)	Working Load Limit	Dimensions (mm)							Kg/Pcs		Proof Load Tons
		d	D	e	E	K	S	W	Screw Pin	Safety Pin	
5/8	3.25	17	20	39	39	20.9	59	27	0.71	0.8	6.5
3/4	4.75	20.8	21.6	47	49	23.5	70	31.5	1.14	1.29	9.5
7/8	6.5	22.4	25	53	56	26	84	35	1.72	1.81	13
1	8.5	27	30	61	65	30.8	95	42	2.45	2.74	9
1-1/8	9.5	30	32.7	62	74	35.2	111	46.5	3.49	3.88	19
1-1/4	12	33	36	74	78	38.5	121	51	4.81	5.34	24
1-3/8	13.5	37	39	82	90	41.8	139	58	6.28	6.78	27
1-1/2	17	41	40	90	97	46.2	152	61	8.31	9.12	34
1-3/4	25	48	52	103	127	56.1	190	76	15.2	16.33	50
2	35	54	60	122	146	66	202	86	21.47	22.52	70
2-1/2	55	70	70	150	185	88	267	105	44.8	45.9	110
3	85	80	90	170	200	99	330	130	77.5	78	170
3-1/2	120	95	110	210	230	121	360	140	131.3	132	240
4	150	108	125	240	260	137	380	150	157.8	160	300



OMEGA KİLİTLER 2 MODEL OLARAK SATIŞIMIZDA BULUNMAKTADIR.

Somunlu ve vidalı modeller , ürünlerin üzerlerinde kabartma yazılı olarak tonaj ve ölçüleri yazmaktadır.

Ürünlerin sertifikaları mevcuttur.