



GM 11420 B



GM 11420 C



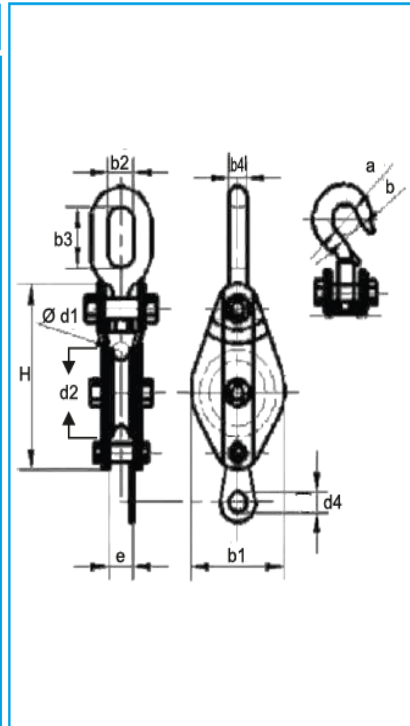
GM 11420 B



GM 11420 S

Blocks (GM 11420 B-C)

Nominal Size d2XS	Working Load Limit	Dimensions (mm)										Rope Size		Kg/ad.	Proof Load Tons
		a	b	b1	b2	b3	b4	d1	d4	e	H	Manila Rope	Wire Rope		
65X1	0,5	32	24	80	22	45	16	13	15	23	140	8	12	1,2	2
65X2	0,5	32	24	80	22	45	16	13	15	50	140			1,7	1
65X3	0,5	32	24	80	22	45	16	13	15	76	140			2,2	1
100X1	1	39	27,5	120	25	55	20	20	18	30	195	10	20	3,5	4
100X2	1	39	27,5	120	25	55	20	20	18	65	195			4,9	2
100X3	1	39	27,5	120	25	55	20	20	18	98	195			6,2	2
125X1	2	42	31	145	25	55	20	20	24	30	260	14	20	7	8
125X2	2	42	31	145	25	55	20	20	24	65	260			8,7	4
125X3	2	42	31	145	25	55	20	20	24	98	260			10,5	4
150X1	3	51	39	168	35	70	24	20	25	31	300	16	20	8	12
150X2	3	51	39	168	35	70	24	20	25	67	300			12	6
150X3	3	51	39	168	35	70	24	20	25	100	300			15	6
200X1	5	64	46	230	40	80	28	24	30	38	390	20	-	18	20
200X2	5	64	46	230	40	80	28	24	30	80	390			25	10
200X3	5	64	46	230	40	80	28	24	30	120	390			33	10
300X1	8	83	77	340	50	113	32	26	35	52	550	24	-	33	32
350X1	12	109	87	390	60	140	42	26	40	52	650	26	-	45	48
410X1	15	127	104	440	60	140	42	28	45	58	750	28	-	58	60



Blocks (GM 11420 S)

Nominal Size d2XS	Working Load Limit	Dimensions (mm)										Rope Size	Kg/ad.	Proof Load Tons
		a	b	b1	b2	b3	b4	d1	d4	e	H	Wire Rope		
100X1	1	39	27	120	25	55	20	20	18	30	195	10	4	2
125X1	2	42	31	145	25	55	20	20	24	30	260	14	7	4
150X1	3	51	39	168	35	70	24	20	25	31	300	16	9,6	6
200X1	6	64	46	230	40	80	28	20	30	38	390	20	20	12
250X1	10	76	62	290	50	113	32	26	35	52	450	24	25	20
300X1	15	83	77	330	50	113	32	26	35	52	550	24	33	30
350X1	20	109	87	380	60	140	42	26	40	52	650	26	45	40

