

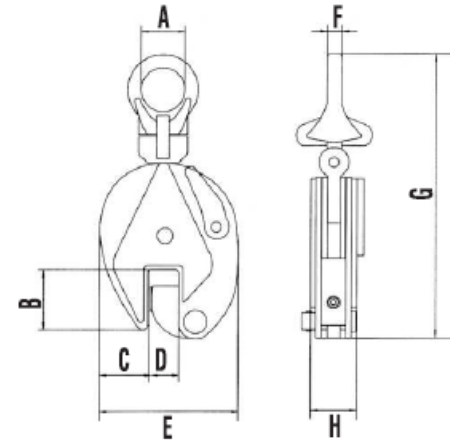
**DİKEY SAC PLAKA KALDIRMA APARATI / UNIVERSAL PLATE CLAMP****NL-HPZ 05 NL-HPZ 10 NL-HPZ 20 NL-HPZ 30 NL-HPZ 50**

Kaldırma kapasitesi / Capacity		0.5	1.0	2.0	3.0	5.0	t
Test yükü / Proof test load		7.35	14.7	29.4	44.1	73.5	kN
Ağız açıklığı / Jaw opening		0-15	0-20	0-25	0-30	0-50	mm
Ölçüler / Dimensions	A	30	48	70	75	80	mm
	B	44	63	76	85	90	mm
	C	35	51	56	59	65	mm
	D	0-17	0-22	0-27	0-32	0-52	mm
	E	103	138	164	193	240	mm
	F	10	12	16	20	22	mm
	G	212	295	370	418	450	mm
	H	35	51	52	78	88	mm
Ağırlık / Weight		1.9	4.8	6.5	14.8	22.5	kg

Art.No. 52000074 **NL-HPZ 05**Art.No. 52000075 **NL-HPZ 10**Art.No. 52000076 **NL-HPZ 20**Art.No. 52000077 **NL-HPZ 30**Art.No. 52000078 **NL-HPZ 50**

- Sacı, farklı açılardan güvenle kaldırmanızı sağlayan özel dizayn.
- Her pozisyonda sacın sağlam tutulmasını sağlayan oynar mapa.
- Güvenli tutuş ve kilitleme mekanizması için sert çelikten yapılmış çeneler.
- HRC30/Brinell300 ve üstü çelik tiplerine uygun
- % 150 aşırı yük testli.
- EC Council Directive2006/ 42 EC Machinery, ve American Standard ANSI/ASME B30.20'ye uygun üretilmiştir.

- Designed for the safe handling of plate at various angles.
- The pivoting shackle ensures adequate gripping pressure to hold the plate safely in every position.
- Hardened steel jaws for positive grip and locking mechanism.
- Suitable for all structural steel up to HRC30/Brinell 300.
- 150 % overload factory tested.
- Manufactured according to EC Council Directive 2006/42 EC Machinery, American Standard ANSI/ASME B30.20.

**NETLİFT MARKA NL HPZ MODEL DİKEY PLAKA SAC KAPMALAR**